



Montagezeiten um 70% verringern!

Wir bieten Ihnen eine Vormontage der Lubratec Stabitore an, so dass Ihre Monteure vor Ort lediglich noch ca. zwei Stunden für die Anbringung am Gebäude benötigen.

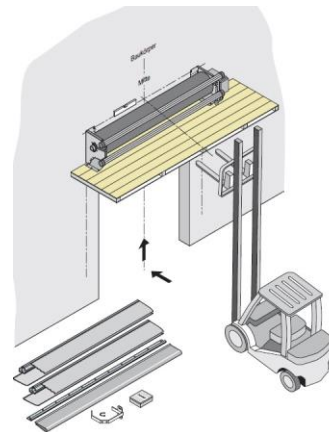
Leistungen der Vormontage:

- Maßgenaues Einkürzen aller Profile.
- Einziehen, ausrichten und spannen aller Behänge.
- Zusammenbau der Tuchwelle, Adapter, Lager und des Antriebs mit den Konsolen.
- Einziehen der Dichtlippen in die Schienen



Vorortmontage:

- Anbringen der Konsolen mit dem aufgewickelten Tor.
- Anbringen der Schienen.
- Einziehen der Ballenverkleidung.
- Endlagen justieren.
- Anbringen der Torsteuerung.



Vorteile:

- Alle Behänge sind glatt und fehlerfrei ab Werk eingebaut.
- Im Werk können wir durch optimierte Arbeitsplätze Montagezeit einsparen.
- Wir berechnen für die Vormontage 399,- € abzgl. Ihres Händlerabatts. Ein Stabitor zu montieren erfordert normalerweise mit 2 Personen 6 bis 6,5 Stunden, durch die Vormontage verkürzt sich die Montagezeit um mehr als 4 Stunden. Mit zwei Monteuren können vier Tore an einem Tag am Gebäude montieren.